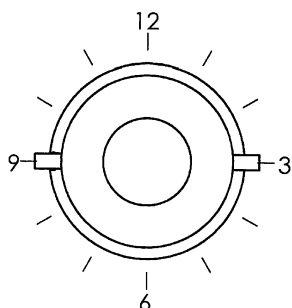
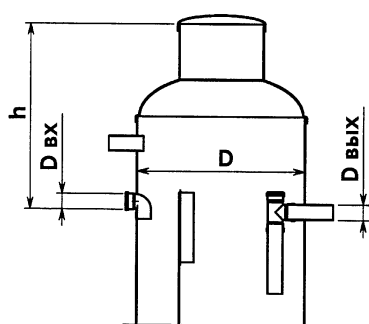


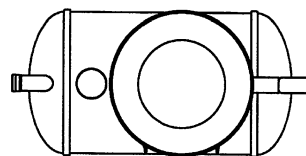
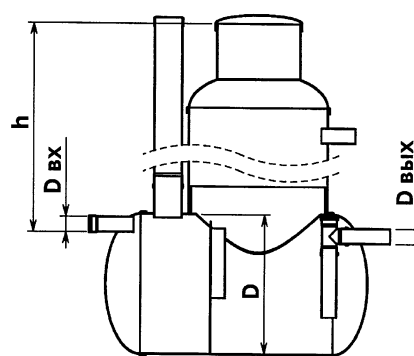
Опросный лист на жиросепаратор

Заказчик	
Адрес объекта	
Контактное лицо	
Телефон/факс/e-mail	

Вертикальный жиросепаратор



Горизонтальный жиросепаратор



№	Вопрос	Ед.изм.	Ответ
1	Производительность жиросепаратора	л/сек	
2	Вид объекта: кафе, ресторан, гостиница и т.д.	часов	
3	Примерное количество приготавливаемых блюд	шт	
4	Время работы в сутки		
5	Глубина подводящей трубы (лоток), h	мм	
6	Диаметр подводящей трубы, D _{вх}	мм	
7	Направление подводящей трубы	часов	
8	Диаметр отводящей трубы, D _{вых}	мм	
9	Направление отводящей трубы	часов	
10	Наличие датчика сигнализатора (да/нет)		
11	Расстояние от сигнализатора до жиросепаратора	м	
12	Установка жиросепаратора: в помещении / под газоном / под проезжей частью		

Дата _____ Подпись: _____