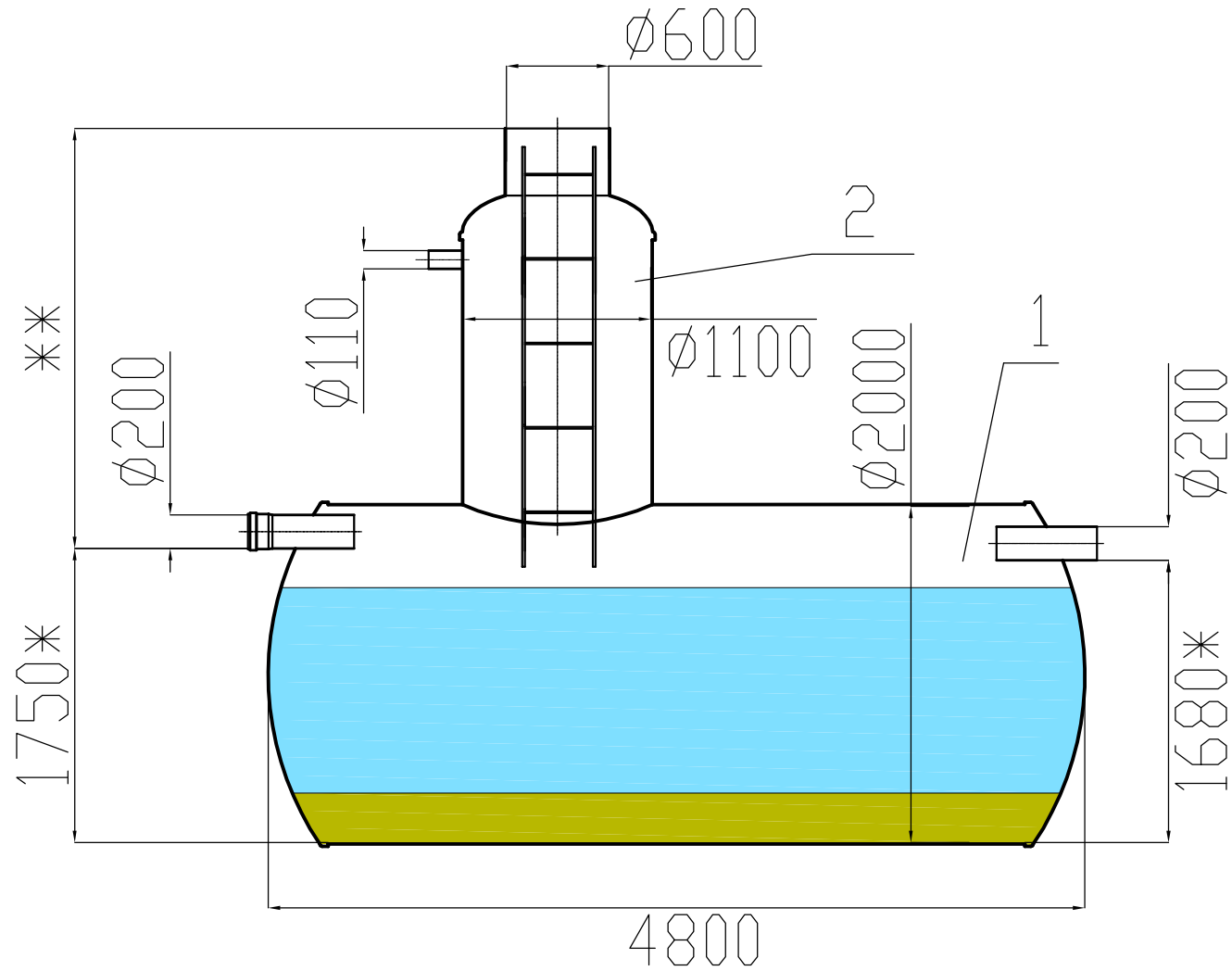


Согласовано:

Инд. N подл. Подпись и дата
 Возм. инд. N



- * Высота от внутреннего диаметра емкости
- ** Определяется проектом
- 1 Пескоотделитель 20
- 2 Технический колодец с лестницей

						Пескоотделитель 20 л/с		
Изм.	Кол. уч.	Лист	Идок.	Подпись	Дата	Стадия	Лист	Листов
ГИП								
Гл. спец								
Проб.								
Разраб.								
Н. контр.								